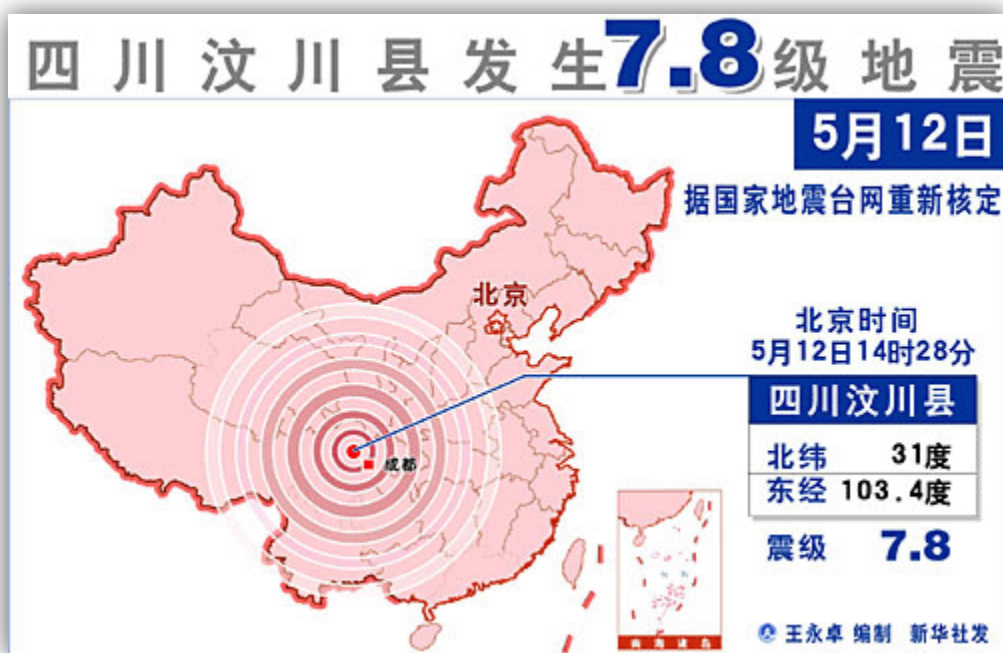


我们用群体的力量对抗灾难



地震安全手册

美国国家紧急事务管理局(FEMA)
译言翻译



2008年5月12日，四川省汶川县发生了里氏7.8级地震，迄今为止已经造成了万余人罹难。全国各地都展开了不同形式的救灾行动，捐钱、捐物、献血或者走上抗震救灾的第一线。

作为翻译社区，我们希望以自己的方式表达对灾情的关注，对抗震救灾行动做出贡献。满怀激情的译者们，聚集在译言维基平台上，在最短的时间里，翻译了大量的抗震救灾相关资料。希望我们翻译的资料能对抗震搜救人员、受灾人民有所帮助。

重要电话号码及联系地址

地震时您和家人可能会失散，所以，请在以下的空白处记下重要信息，以便失散后相互联系。记住，在大地震后的 24 小时内，如非紧急情况，请不要打电话。



报警电话：110

消防电话：119

急救电话：120

_____的工作地址：_____

电话/手机：_____

_____的工作地址：_____

电话/手机：_____

_____的学校地址：_____

电话/手机：_____

学校采取措施： 让学生留在学校 疏散学生

_____的学校地址：_____

电话/手机：_____

学校采取措施： 让学生留在学校 疏散学生

一位外地亲友的名字和电话/手机号（作为家人失散后的联络点）：_____

应急物资存放地：_____

你为下一次地震做好准备了吗？



这本小册子旨在帮助你和家人学会未雨绸缪，以便在大地震时逃生。事先进行准备，可以减少地震带来的冲击。做一些适当的应急储备，并告诉你的家人在灾难中和灾难之后该做些什么。当灾难发生时，你很可能在 72 小时之内得不到任何救助。因此，至少要学会如何撑过 72 个小时。

地震中地面的移动一般不会直接造成伤亡。大多数伤亡是由建筑物的坍塌以及物体和建筑物残骸坠落造成。比如，倒塌的烟囱、落下的砖头、天花板上的泥块以及灯具等。而多数情况都是易于避免的。

地震发生前是没有征兆的，因此，从现在开始进行准备相当重要。这样一来，你才会知道灾难发生时该做什么，该如何应对，如何进行有意义的自我保护。

为突发状况准备应急物品 :家里、办公地点、汽车上如何应急

因为你不知道地震发生的时候自己会在哪儿，所以，在家里、办公地点以及汽车上，都准备一套抗灾装备吧。

水



每人每天至少需储备 1 加仑(3.8 升)的水，并按此标准一次备够 72 小时之用。一般情况下，一个活跃的正常人，光饮用，每天就需要消耗 1/2 加仑 (1.9 升) 的水。为了保证足够的量，应考虑以下因素：

- 个体需求量因年龄、体质、活动量、饮食、气候等有差异。
- 儿童、哺乳期妇女、病人需水量更大。
- 高温天气会使需水量成倍增加。
- 医疗紧急情况会需要更多的水。

建议你购买一些瓶装水。不要拆开瓶装水的原包装，在必须使用之前不要打开。另外，要注意保质期或者最晚饮用日期。

如果你准备用自己的容器装水，你应该从军用品或者野营用品专门店购买那种不漏气的、专门储存食品的盛水容器。在装水之前，

要用餐具专用洗涤剂和水清洗容器,并用水冲净,以免洗涤剂残留。容器内的水必须每6个月更换一次。除了水之外,还需要一些净化用的药片,比如哈拉宗(Halazone)、高碘甘氨酸(Globaline),但在使用这些药片之前,一定要先看看瓶子上的标签。(译者:请向专业人士或医护人员资讯上述药品的使用!)

食品



作为一个很实用的主意,应经常准备一些不易腐坏的食品以便随时食用。并可将其加入日常的饮食之中,并定期补充储备。准备足够72小时之用的听装食品或脱水食品、奶粉,以及听装果汁。干麦片、水果和无盐干果是很好的营养源。请注意以下几点:

- 不要选择那些让你容易口渴的食品。选择无盐饼干、全麦麦片和富含流质的罐装食品。
- 只储备无需冷藏、烹饪或特殊处理的食品。类似食品可供选择的有很多。
- 别忘了食品中应包括婴儿和特殊饮食需要者的食品。你还应该准备一些厨房用具和炊具,尤其是手动开罐器。

应急灯、备用电池



在你的床边、工作地点以及车里放一盏应急灯。不要在地震后使用火柴或蜡烛,除非你能确定没有瓦斯泄漏。

便携式电池供电收音机、电视机、备用电池



大多数电话将会无法使用或只能供紧急用途，所以收音机将会是你最好的信息来源。如有可能，你还应当准备电池供电的收发报机和无线对讲机。

急救箱和急救手册



在家里和车里准备一个急救箱。同时，备一本由美国红十字会制作的《标准急救和个人安全手册》。让你的家人学习一些基本的急救和人工呼吸课程。

灭火器



在你的家里和车里都要配备灭火器。一些灭火器仅适用于特定的火源——电引发的火灾，油脂引发的火灾，或者煤气引发的火灾等等。ABC（多用途干粉）灭火器可安全使用于任何种类的火源。当地消防部门可以教你如何正确地使用灭火器。

特殊用品



准备必要的特殊用品，比如药品，备用眼镜，隐形眼镜护理液，助听器电池，婴儿物品（婴儿食品、尿布、奶瓶和奶嘴），卫生用品（湿巾和手纸）等家所须的任何物品。

重要的文件和现金

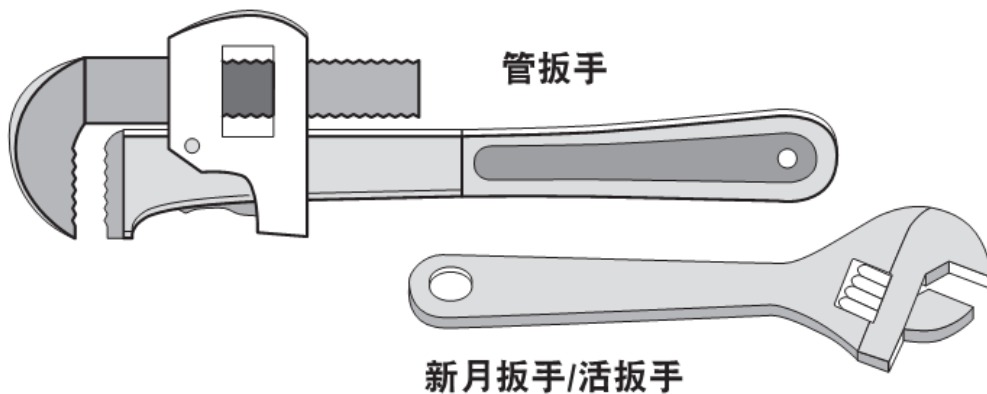


确保在自动取款机、银行和信用卡系统瘫痪时，有足够的现金可用。同时，保留一些信用证明、身份证和一些重要文件的复印件，比如保险单和财务记录。

工具



除了准备一个管钳和一个可调扳手（用来关闭气阀和水管），你要有一个打火机，一盒装在防水盒子里的火柴和一个用来呼叫救援人员的哨子。



衣服



如果你所处的地区天气寒冷，必须考虑到保暖。地震过后你可能无法取暖。要考虑到你的衣服和睡觉用品。确保每个人有一整套换洗的衣服和鞋子，这包括：

- 茄克衫或外衣
- 长裤
- 长袖衫
- 结实的鞋
- 帽子，手套和围巾
- 睡袋或保温毯（每人一件）

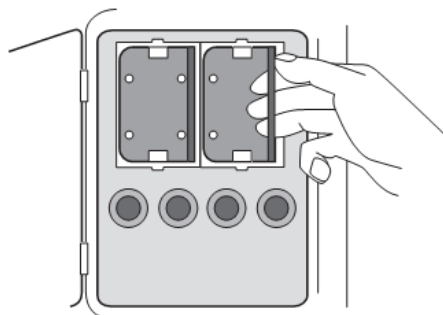
宠物用品



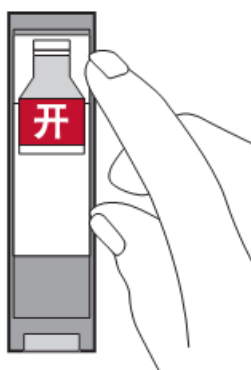
为你的宠物寻找一个安全的地点，准备一些必需品，确保你的宠物有准确的身份证明以及最新的兽医登记，同时准备好一个宠物笼和一条皮带。

家庭抗灾准备工作

地震发生时,你可能会被要求关闭家中的水电设施来降低灾害风险。平时要教会能担负起责任的家庭成员如何关闭燃气阀门、电闸以及水阀。如果你需要更多关于水电设备的信息,请向当地供电、供水和燃气供应部门咨询。(译者:下图可能与国内及各地的水电设施不同。这里仅供参考。)

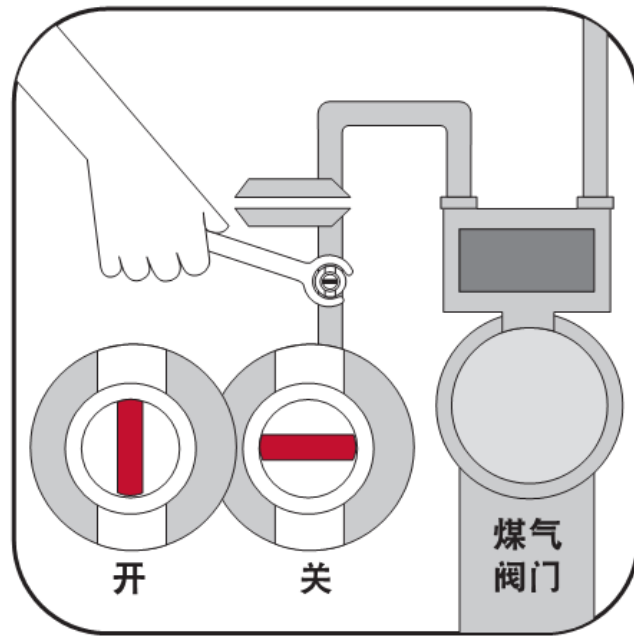


拉出电熔丝管

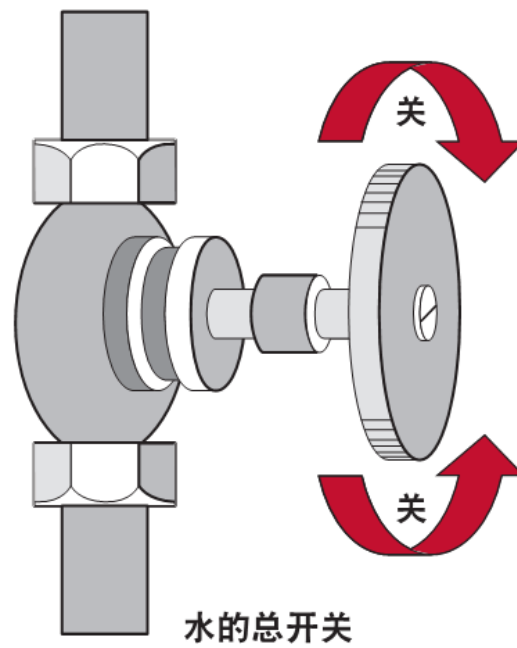


电路断路器

切断保险丝或跳闸



关闭煤气阀门



关闭自来水阀门

地震隐患排查

你可以通过在家中进行“地震隐患排查”来寻找地震中可能出现的隐患。你需要做的只是巡视你的房间，设想地震时房中会发生什么，用你的常识来进行预测、找出隐患。一些可能的隐患有：

- 在地震中可能会倒塌的又高又重的家具，比如书架、瓷器柜，或是定制的组合柜。应当设法固定在墙壁上
- 可能会从管道上脱离并碎裂的热水器。
- 可能发生移动，扯坏煤气管道或电线的物品。
- 悬挂在高处较重的盆栽植物，有可能脱钩坠落。
- 挂在床上方较重的像框或镜子，有可能在地震中坠落。
- 橱柜或别的柜子剧烈晃动时，柜子的插销可能会松动打开。
- 放置在高处开放式储物架上的易碎品或重物可能会坠落摔碎。
- 石制烟囱可能压垮无支撑的房顶并崩塌。
- 易燃液体，如油漆及清洁剂，应储存于车库或是室外储物室中（而不是室内）。

请设法逐个排除这些隐患，妥善安置各种重物，把不妥的重物重新放置。

家庭防震演习

当发现房屋开始摇晃时，第一时间就能确知去哪儿躲避非常重要。如果在地震发生前就做好了准备和演习，你和家人就能在察觉震感的第一时间及时、正确地做出反应。防震演习可以让你们全家知道如何应对地震。

- 每个家庭成员都应该知道各个房间的安全地点在哪里。
- 安全地点：最佳安全点是坚固的家具下面，例如书桌或其他硬质桌子之下；有支撑的拱廊下，紧贴内部承重墙的地方也较安全。
- 危险区：应远离窗户、悬挂物件、镜子、壁炉以及较高的未固定家具。
- 通过亲身体验如何在安全地点安身来巩固这些知识，这对儿童尤其重要。
- 在进行以上演练后的几天或几周内，进行紧急演练，以巩固知识。
- 做好应付震后受灾情况的身心准备。

如何安全渡过地震

当地震还在持续时,将你的活动范围限制在周围某个安全地点
几步以内;在晃动停止、确认安全后再离开室内。

如果地震时你在室内



- 蹲下,寻找掩护,抓牢 —— 利用写字台、桌子或者长凳下的空间,或者身子紧贴内部承重墙作为掩护,然后双手抓牢固定物体。如果附近没有写字台或桌子,用双臂护住头部、脸部,蹲伏在房间的角落。
- 远离玻璃制品、建筑物外墙、门窗、以及其他可能坠落的物体,例如灯具和家具。
- 如果地震发生时你在床上,请待在那里不要动。抓紧枕头保护住你的头部。如果你上方有可能坠落的重型灯具,请转移至最近的安全地带。
- 在晃动停止并确认户外安全后,方可离开房间。地震中的大多数伤亡,是在人们进出建筑物时被坠物击中造成的。
- 要意识到可能会断电,火警以及自动喷淋装置可能会启动。
- 切勿使用电梯逃生。

如果地震时你在室外



- 待在原地不要动。
- 远离建筑区、大树、街灯和电线电缆。

如果地震时你在开动的汽车上



- 在确保安全的情况下，尽快靠边停车，留在车内。
- 不要把车停在建筑物下、大树旁、立交桥或者电线电缆下。
- 不要试图穿越已经损坏的桥梁。
- 地震停止后小心前进，注意道路和桥梁的损坏情况。

如果你被困在废墟下



- 不要点火柴。
- 不要向周围移动，避免扬起灰尘。
- 用手帕或布遮住口部。
- 敲击管道或墙壁以便让救援人员发现你。可能的话，请使用哨子。在其他方式不奏效的情况下再选择呼喊——因为喊叫可能使人吸入大量有害灰尘。

地震停止后注意事项

检查伤情



如果有人呼吸停止

进行口对口人工呼吸。如有流血的外伤，立即直接压迫伤处止血。不要移动重伤员，除非有伤情扩大的紧急危险。用毛毯包裹伤员，以保持体温。

随身携带用干电池供电的收音机

以获取最新的救援消息和新闻报道。



临海居住的人们要警惕**可能会引发的海啸**。海啸是地震引发的海浪。若当地政府发布了海啸预警，要意识到危险的海浪正在逼近。这时要尽快撤到内陆的高地。

不要使用电话

除非伤势严重。如果需要了解更详细的急救程序，请查询相关的急救指南。



当附近有掉落的碎片和玻璃渣时，**一定要穿鞋**。



检查隐患



尽可能熄灭火苗。如果火势已无法熄灭，要迅速离开家中，尽可能通知消防队，并提醒邻居。



用干电池供电的手电筒检查房屋。进屋前就要打开电筒，因为如果屋内煤气泄漏，打开电筒可能会引起火花。



检查燃气管道、电线和水管，检查电器的受损情况。如果闻到煤气味儿，或看到管道破裂，要关掉从外面进屋煤气管道的主阀门。在供电局来您家做过安全检查之前，不要再合上电闸。谨记：在燃气闸关闭后，必须由专业人员重新打开。不要点燃火柴来寻找燃气泄露处。

注意：若怀疑煤气管道泄露，不要拨动电源开关或使用电器，因为产生的火花会点燃泄露的燃气。



如果家里电线受损，要**切断电源**。如果情况不安全，要离开房屋，寻求救援。



切莫触摸掉落的电线或受损的电器。



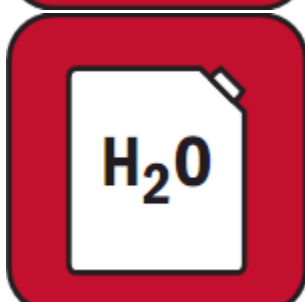
检查建筑是否有裂缝和损坏，尤其是烟筒与砖墙周围。如果建筑有坍塌的迹象，要迅速撤离。除非确定烟囱没有受损，也没有裂缝，否则不要使用壁炉。



清除溢出的药品，漂白剂、汽油和其他易燃易爆液体。



如厕前要**检查水管与下水道管道**，确保它们完好无损。塞好浴缸与水槽的下水口，以免污水倒流。



检查水与食物供应。如果水源被切断，使用热水器里的水或融化的食用冰块水救急。扔掉所有可能会变质或受污染的食物。



检查壁橱和食橱。开门要当心。注意躲避架上可能掉落的物品。



紧急状态下，如须做饭，**只有在户外才能使用煤气和木炭烤架。**



不要驾车，除非情况危急。不要穿越受灾区域去看热闹，这样只会妨碍救援行动。为使救援车辆通行无阻，要保持街道畅通。



谨防余震。这些余震虽然一般较主震为弱，但也足以造成进一步损害，并使建筑物更脆弱。除非警方、消防队或救援组织请求你提供协助，否则请远离受损害的区域。

如果强行疏散的话

留下字迹清晰的消息，说明在哪里可以找到你。带上你的灾害应急包。列下重新团聚的地点，以免在疏散过程中与你家人失散。这些地方有可能是邻居家、朋友家，或是亲戚家，也有可能是学校，或社区中心。在下面空白处记下这些重新团聚的地点：

1. _____

2. _____

本手册由下列译言用户 (排名不分先后) 通过维基平台协力翻译完成 (<http://pro.yeeyan.com>) 我们用群体的力量来对抗灾难。

yimin	Ra	Fishinus
Xingze	铁蜗牛	Steve CAI
Steve CAI	彼岸	yimin
snowvsman	superneil	frank28_nfls
苹果派	frostsun	huanzai
拙尘	菲比	Jolly Roger
雷声大雨点大	onecountry	naermu

愿逝者安息，愿生者长存。